

AK 430 Profi



AK 430 Profi
Shredder

Doppstadt

WE CARE

AK 430 Profi Shredder



Der aufschwenkbare Kühler ist leicht zugänglich. Zur Selbstreinigung ist das großdimensionierte Lüfterrad reversierbar. Die geringe Lüfterdrehzahl bewirkt einen niedrigen Geräuschpegel.



Kurze Rüstzeiten durch hydraulisch klappbares Austragsband* (< 10 min.), optional mit Magnetrolle*



Die frei schwingenden Schlegelhalter der Schlegeltrommel mit einer Schwungmasse von ca. 2,5 t besitzen schnell wechselbare Schlegelspitzen, die materialspezifisch angepasst werden können (z. B. Hartmetall, aufgepanzerte Spitzen).



Der lastabhängig gesteuerte Kratzboden führt das aufgegebene Material mit der schweren, pendelnd gelagerten Einzugswalze sicher dem Zerkleinerungsraum zu.

Ein leistungsstarker Shredder ...

... für fast alle Zerkleinerungsaufgaben, mit hoher Durchsatzleistung und einer patentierten, lastabhängigen Materialzuführung. Die hohe Schwungmasse, die Schlegeltrommel mit 1.000 Umdrehungen und die frei schwingenden Schlegelhalter mit wechselbaren Verschleißspitzen machen diesen Shredder unvergleichlich. Das schnell wechselbare Zerkleinerungssystem ist einzigartig und eine Veränderung des Endproduktes ist in weniger als 15 Min. möglich.

Doppstadt

WE CARE

AK 430 Profi Shredder



Auswechselbarer Feinzerkleinerungskorb, Maschenweiten von 30-400 mm bestimmen die Materialkorngröße.



Leichte Wartung durch allseitig große Schutztüren und zentrale Schmierleisten. Einfache Bedienung, exaktes Einstellen und Ablesen von Maschinendaten durch Multifunktions-Display. Maschinenbedienung durch Funkfernsteuerung.



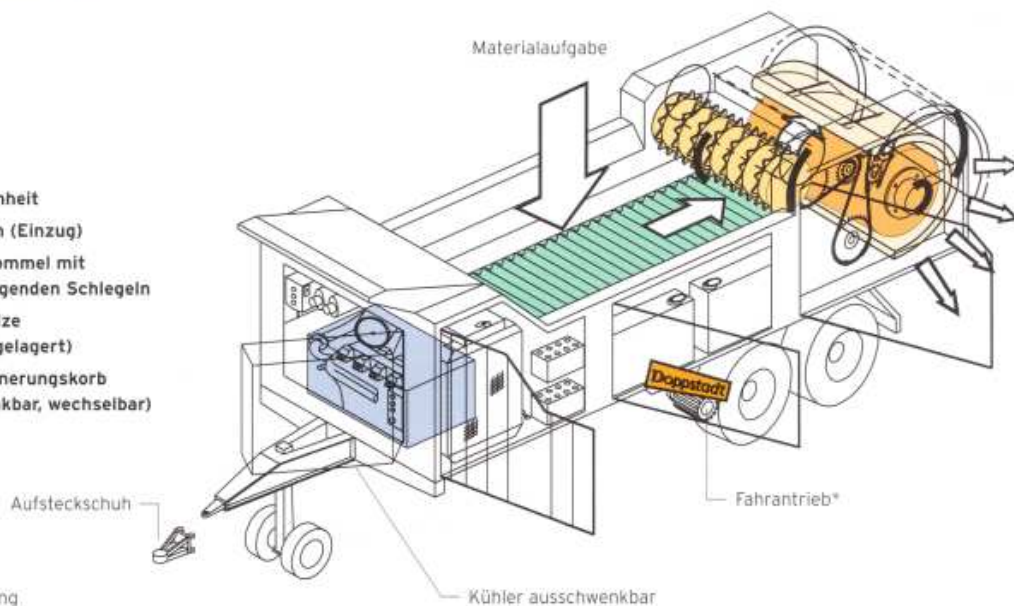
Verfahren der Maschine durch Radladergreifzange oder hydraulischen Fahrtrieb*.



Zerkleinerung von Altholz, Holzpaletten, Grünschnitt, Stamm- und Wurzelholz über Bioabfälle bis hin zur Feinzerkleinerung von Ersatzbrennstoffen.

Optimale Kombinierbarkeit mit anderen DOPPSTADT-Produkten, z.B. Vorzerkleinerer, Trommelsiebmaschine ...

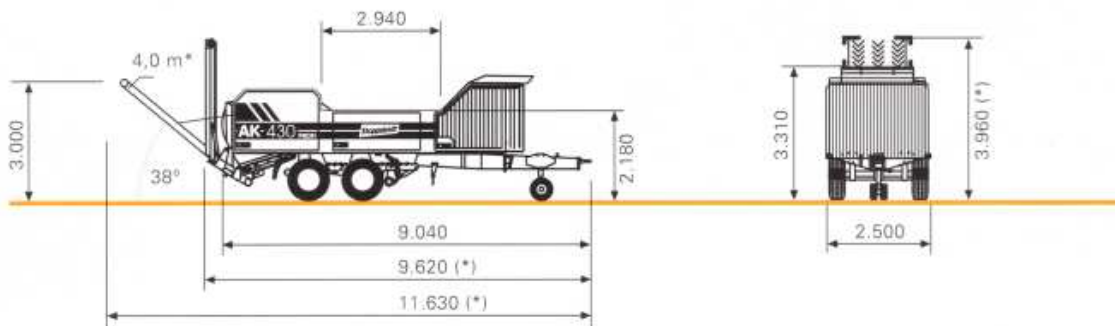
-  Antriebseinheit
-  Kratzboden (Einzug)
-  Schlegeltrommel mit frei schwingenden Schlegeln
-  Einzugswalze (pendelnd gelagert)
-  Feinzerkleinerungskorb (aufschwenkbar, wechselbar)



*) Zusatzausstattung

AK 430 Profi

Technische Daten (Maßangaben in mm)



Zulässiges Gesamtgewicht	19.000 kg
Beschreibung	Mobiler Shredder (schnell laufende Zerkleinerung), aufgebaut auf Zentralachsanhängerfahrgestell, für 80 km/h gem. StVZO, mit ABS, inkl. Feinzerkleinerungskorb mit wählbarer Maschengröße (30-280 mm) und 16-Kanal-Funkfernsteuerung
Antrieb	Dieselmotor
Typ	DaimlerChrysler OM 460 LA (Elektromotor)
Leistung	315 kW (430 PS) bei 2.000 min ⁻¹
max. Drehmoment	2.000 Nm bei 1.300 min ⁻¹
Abgasnorm	EUROMOT III A
Kraftstofftank	450 l
Schlegeltrommel	
Breite	1.750 mm
Durchmesser	1.100 mm
Gewicht (bestückt)	ca. 2.500 kg
Drehzahl	850 – 1.000 min ⁻¹ (je nach Motordrehzahl)
Schlegelanzahl	36 Stück
Schlegelgewicht	ca. 14,5 kg
max. Einzugshöhe	650 mm
Austragsband*	
Länge	4.000 mm
Breite	1.800 mm
Bandgeschwindigkeit	2,25 m/s
Abwurfhöhe	3.000 mm
Zusatzausstattung (*)	hydraulischer Fahrtrieb, Austragsband, Zusatzhydraulikanschluss, Befeuchtungseinrichtung, Magnetrolle, Fe-Auffangbehälter

März 2008 - Änderungen vorbehalten.

Die Angaben sind als annähernd zu betrachten. Abbildungen und Nennungen können auch Sonderausstattungen enthalten, die nicht zum serienmäßigen Lieferumfang gehören.

Doppstadt Calbe GmbH
Barbyer Chaussee 3
D-39240 Calbe/Saale
Telefon: (+49) 3 92 91 / 55 - 270
Telefax: (+49) 3 92 91 / 55 - 358
E-Mail: info@doppstadt.com
Internet: www.doppstadt.com

Werner Doppstadt Umwelttechnik
GmbH & Co. KG
Steinbrink 13, D-42555 Velbert
Telefon: (+49) 20 52 / 88 9 - 0
Telefax: (+49) 20 52 / 88 9 - 144
E-Mail: info@doppstadt.de
Internet: www.doppstadt.com

Doppstadt